



**RÈGLES TECHNIQUES DE LA BICYCLETTE**  
**GUIDE PRATIQUE D'APPLICATION**



*Union Cycliste Internationale*

En sa qualité d'organe faîtière du sport cycliste mondial, l'Union Cycliste Internationale (UCI) est garante de la bonne application des règles éthiques et sportives.

Le règlement de l'UCI affirme la primauté de l'homme sur la machine. Son respect par toutes les parties concernées est un gage d'équité sportive et de sécurité lors des compétitions.

Le présent document ne remplace pas mais complète et illustre les règles techniques définies aux articles 1.3.001 à 1.3.025 du règlement de l'UCI. Il a pour objectif, par une interprétation unique, d'en faciliter la compréhension et l'application par les commissaires internationaux, les équipes ainsi que par les constructeurs.

Ce guide pratique s'applique aux matériels utilisés dans les trois disciplines: épreuves sur la route, sur la piste et le cyclo-cross. Chaque discipline a ses propres particularités techniques et dans chaque discipline il peut y avoir des variantes possibles selon le type d'épreuve (articles 1.3.010 - 018 - 020 - 021 - 022 - 023 - 025 du règlement de l'UCI)

Assistant précieux, ce document a été réalisé avec la participation des constructeurs, des équipes et des commissaires internationaux, sous la supervision de Jean Wauthier, Conseiller Technique de l'UCI.

L'Unité Matériel de l'UCI est à la disposition de quiconque désire obtenir une information au sujet du règlement technique. Ce dernier est disponible sur le site Internet de l'UCI [www.uci.ch](http://www.uci.ch) sous la rubrique « Règlements ». Toute innovation technique est soumise à l'application de l'article 1.3.004.

### **Au sujet des principes (articles 1.3.006 à 1.3.010) - commentaires :**

La bicyclette est un véhicule à deux roues, celles-ci doivent avoir un diamètre égal : la roue avant est directrice; la roue arrière est motrice.

La bicyclette doit être en "ordre de marche" disposant d'un système de guidage agissant sur la roue directrice et d'un système de propulsion agissant sur la roue motrice dans un mouvement circulaire à l'aide d'un pédalier (agissant sur une chaîne) constitué par un ou plusieurs plateaux, par deux bras (manivelles) disposés en regard et dans le prolongement l'un de l'autre et dans le même plan.

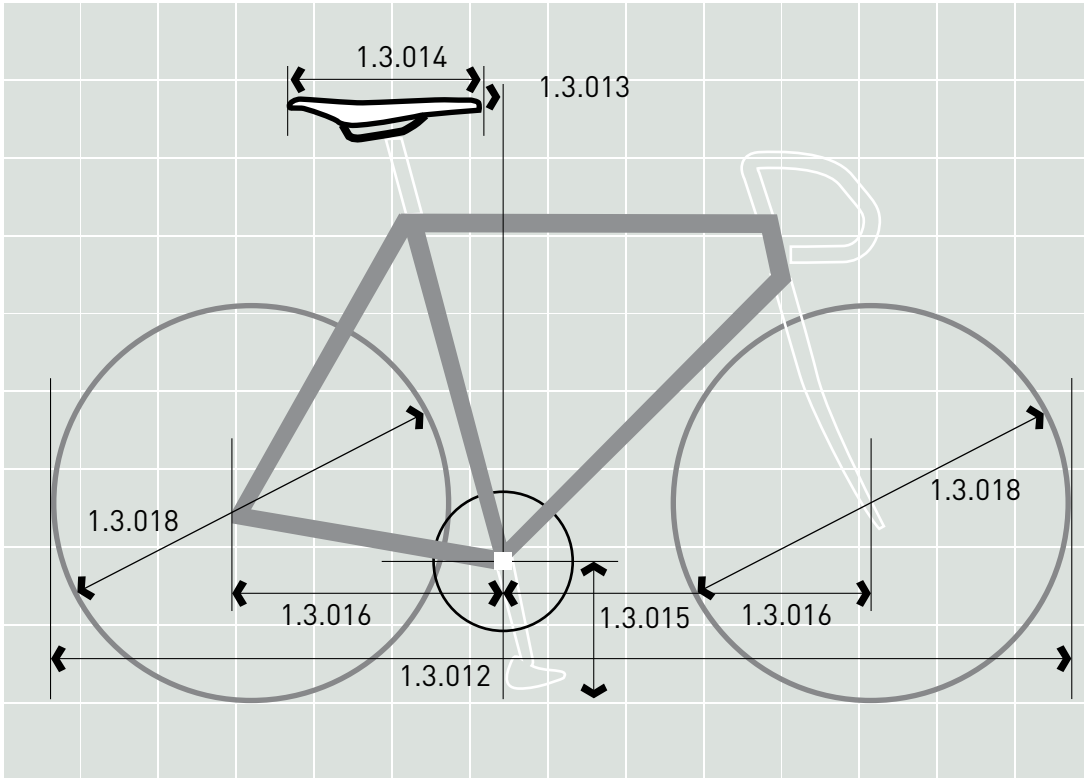
Pour les épreuves sur la route, la bicyclette doit être équipée d'un système de freinage efficient agissant sur les deux roues (simultanément ou indépendamment) actionné à l'aide de deux poignées. L'usage du pignon fixe en compétition est interdit.

La bicyclette doit être accessible à l'ensemble des pratiquants. Elle doit être commercialisée (c'est-à-dire disponible sur le marché) ou commercialisable (c'est-à-dire disponible en vente directe auprès du constructeur, par souscription ou suivant un réseau de distribution alternatif). Le principe du prototypage de même que l'usage d'un matériel spécialement conçu pour un athlète, une épreuve ou une performance particulière n'est pas autorisé. On entend par "conception spéciale" une bicyclette présentant une plus-value technique par rapport aux autres matériels.

La bicyclette doit être conçue et construite dans les règles de l'art selon des normes officielles de qualité et de sécurité et de manière à respecter les règles techniques de l'UCI permettant au coureur d'adopter, sans peine et sans risque, les positions prescrites (points d'appuis, recul de selle, prise en mains du guidon, position).

**Au sujet des mesures (articles 1.3.011 à 1.3.018) :**

Les bicyclettes seront conformes aux mesures prescrites selon les articles correspondants :



**Au sujet de la règle 1.3.018 - commentaires :**

La règle porte sur les courses sur la route en peloton et le cyclo-cross. On fait une distinction entre les roues standards et non-standards. Ces dernières doivent avoir subi avec succès un test d'impact (crash-test) selon une procédure (disponible auprès de l'Unité Matériel de l'UCI) pour être inscrites sur la liste des roues autorisées en compétition. Ce document intitulé « Roues non-standards conformes à l'article 1.3.018 » est disponible sur le site Internet de l'UCI [www.uci.ch](http://www.uci.ch) sous la rubrique « Règlements ».

La procédure n'est pas applicable pour les courses contre-la-montre sur la route et les épreuves sur la piste.

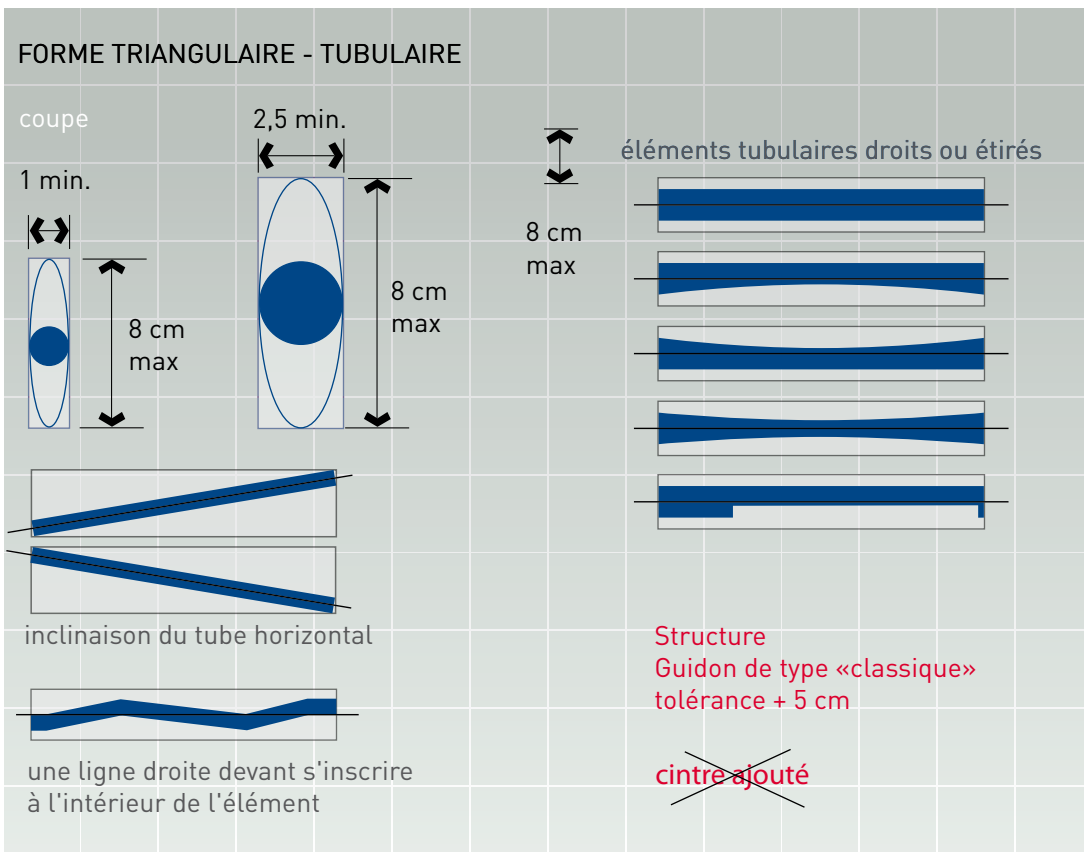
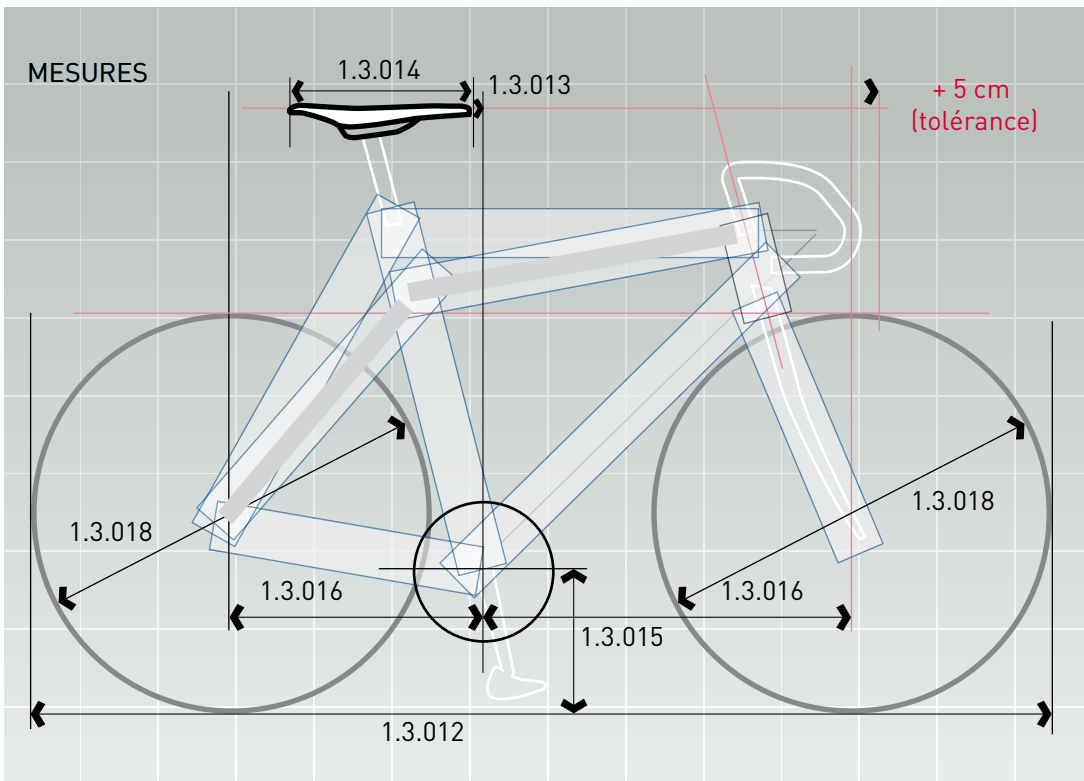
**Au sujet de la règle 1.3.019 - commentaires :**

Le poids minimum de la bicyclette (en ordre de marche) est de 6,800 kg minimum, à considérer sans les accessoires embarqués, c'est-à-dire qui pourraient être enlevés durant l'épreuve.

**Au sujet de la règle 1.3.020 - commentaires :**

Pour les courses sur la route en peloton et le cyclo-cross, les éléments du cadre (disposés selon le schéma ci-dessous) seront de type tubulaire sans courbure excessive (une ligne droite doit pouvoir s'inscrire à l'intérieur de l'élément dans le sens de sa longueur). Les éléments auront 8 cm de hauteur maximale et 2,5 cm d'épaisseur minimale (réduit à 1 cm pour les haubans, supports et la fourche). Le mot "épaisseur" doit être pris dans le sens de "la plus petite des dimensions d'un corps", c'est-à-dire comme étant la dimension minimale autorisée dans toutes les directions.

Lorsque le tube de selle se prolonge de telle manière qu'il remplace la tige de selle, le point d'ancrage avec le tube supérieur est à considérer à l'horizontale selon le schéma « forme 1 » illustrant l'article 1.3.020.



La règle 1.3.024 (relation 1:3) intervient ici comme un facteur de régulation. Exemples :

- pour une utilisation de la hauteur maximale autorisée pour un élément, soit 8 cm, l'épaisseur sera au minimum de  $8 : 3 = 2,66$  cm;
- pour une utilisation de l'épaisseur minimale autorisée pour un élément, soit 2,5 cm, la hauteur sera au maximum de  $2,5 \times 3 = 7,50$  cm;
- pour toutes les possibilités intermédiaires, le rapport de la hauteur à l'épaisseur ne dépasse pas 3.

La plus petite section possible sera de 2,5 cm d'épaisseur (dans toutes les directions).

Pour les haubans, les bases et la fourche, l'exercice est le même. Exemples :

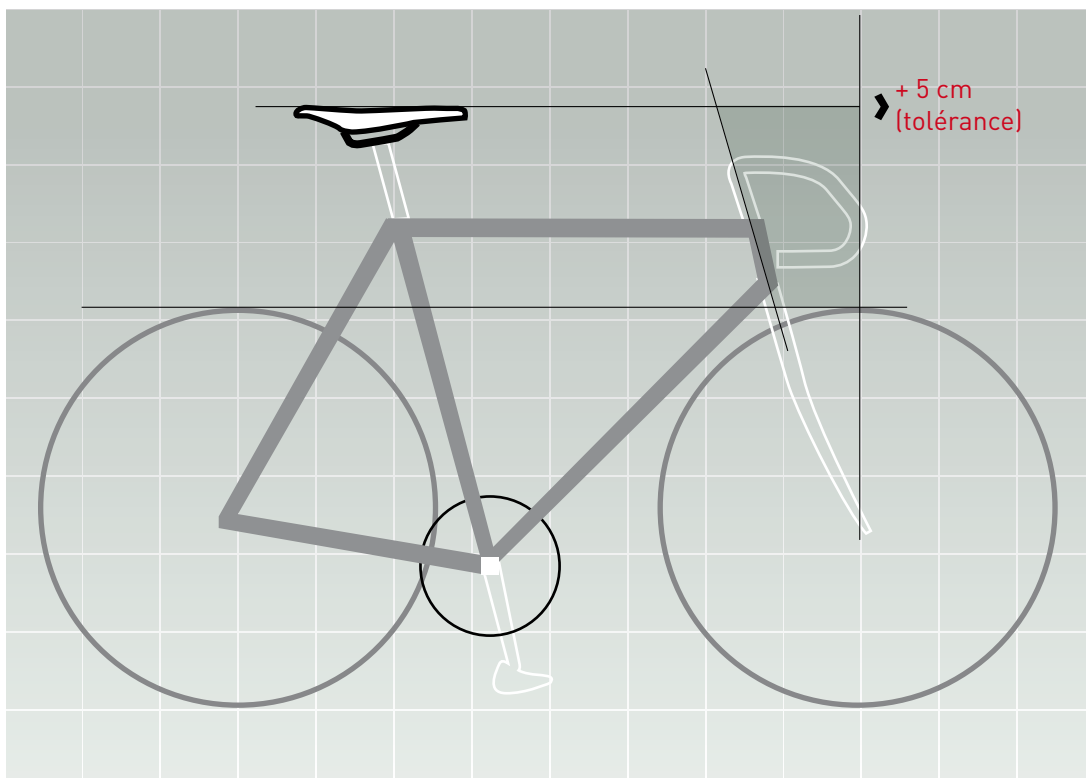
- pour une utilisation de la hauteur maximale autorisée pour un élément, soit 8 cm, l'épaisseur sera au minimum de  $8 : 3 = 2,66$  cm;
- pour une utilisation de l'épaisseur minimale autorisée pour un élément, soit 1,0 cm, la hauteur sera au maximum de  $1,0 \times 3 = 3,0$  cm;
- pour toutes les possibilités intermédiaires, le rapport de la hauteur à l'épaisseur ne dépasse pas 3.

La plus petite section possible sera de 1,0 cm d'épaisseur, dans toutes les directions.

Pour les éléments du cadre, une tolérance de l'ordre du millimètre est acceptée compte tenu de l'épaisseur du surfacage (peinture et logo publicitaire).

#### Au sujet de la règle 1.3.022 - commentaires :

Pour les courses sur la route en peloton, le cyclo-cross et les courses sur la piste (à l'exception de la poursuite individuelle et par équipe, le kilomètre et 500 mètres), seul le guidon de type classique est autorisé. Tout ajout comme un "cintre ajouté" ou un prolongateur est prohibé. La zone de prise en mains du guidon est délimitée selon le schéma ci-dessous:



**Au sujet de la règle 1.3.021 - commentaires:**

Pour les compétitions contre-la-montre sur la route et les compétitions sur la piste les éléments qui constituent le cadre sont libres pourvu qu'ils s'inscrivent librement à l'intérieur d'un gabarit défini (voir règlement) et selon la relation 1:3 évoquée précédemment (commentaires de l'article 1.3.020).

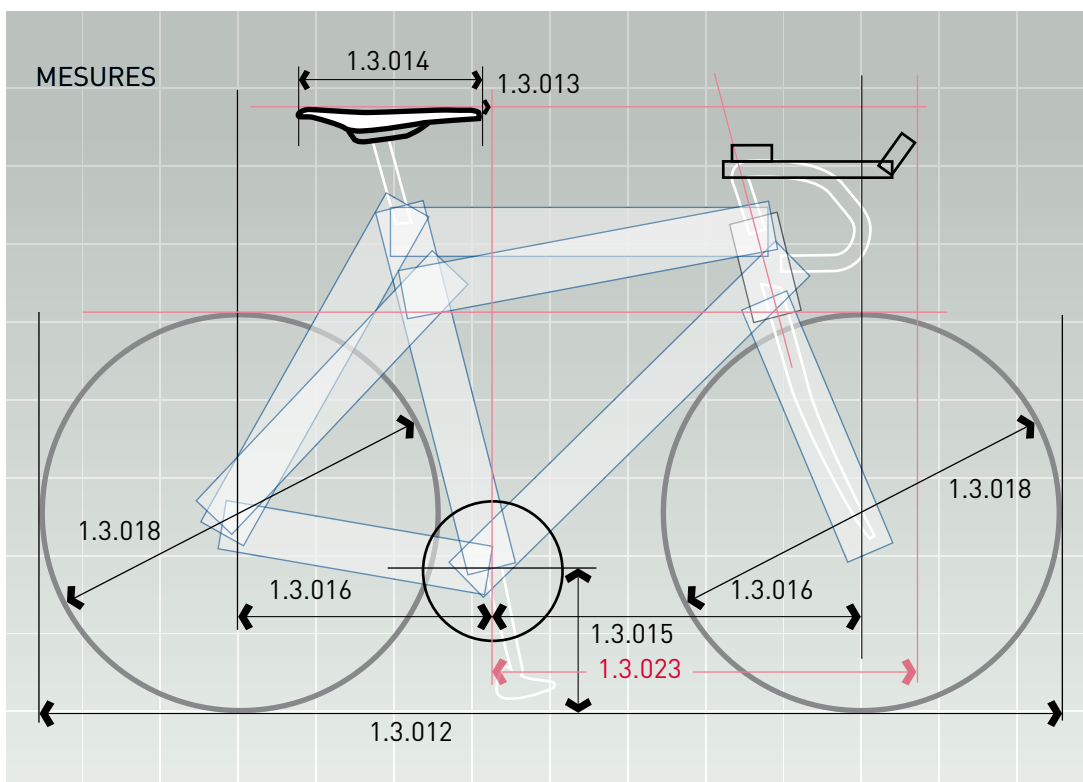
Si le tube de selle se prolonge de telle manière qu'il remplace la tige de selle, le gabarit s'étend dans ce même prolongement.

Dans le cas d'une tête de fourche avec pivot extérieur, la partie pivotante doit s'inscrire à l'intérieur du gabarit du tube de direction.

La bicyclette doit être conçue et réglée de telle manière que le coureur puisse adopter une position réglementaire définie à l'article 1.3.023.

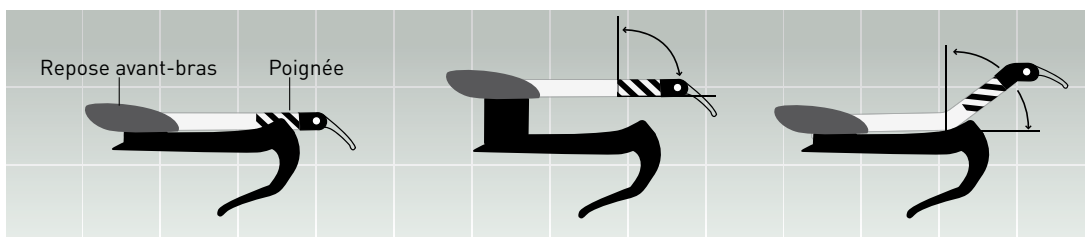
**Au sujet de la règle 1.3.023 - commentaires:**

Pour les compétitions contre-la-montre sur la route et les compétitions sur la piste (poursuite, kilomètre, 500 mètres) la bicyclette est dotée d'un "cintre ajouté" (un prolongateur) sur lequel des repose-coudes ou des repose-avant-bras sont autorisés sans qu'ils puissent constituer des points d'appuis supplémentaires (en contradiction avec la règle 1.3.008). Cela signifie que **les avant-bras se positionnent dans le plan horizontal et que le prolongateur soit conçu de telle manière que le coureur puisse adopter et maintenir une position réglementaire durant toute la durée de l'épreuve**. La zone de prise en mains est délimitée selon le schéma ci-dessous:

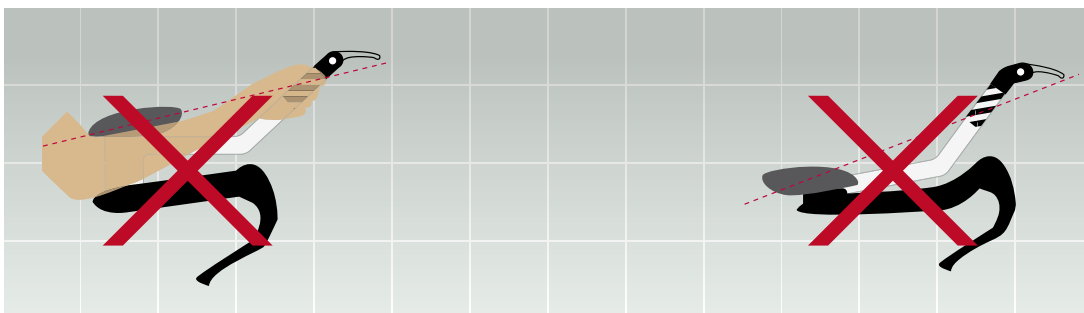


Le prolongateur doit présenter un profil de relation 1:3 selon l'article 1.3.024. Il doit être fixe et ne pas disposer d'un système capable de faire varier sa longueur ou son inclinaison durant la course.

Le prolongateur, comme son nom l'indique, prolonge le guidon dans le plan horizontal (voir schéma illustrant la règle 1.3.023). Il est doté de poignées (prises en mains). Elles peuvent se situer dans le prolongement du cintre (à l'horizontale) ; elles peuvent être inclinées ou droites (à la verticale). Dans tous les cas, les poignées doivent être identifiables et limitées à la seule prise en mains (voir schéma illustrant la règle 1.3.023)

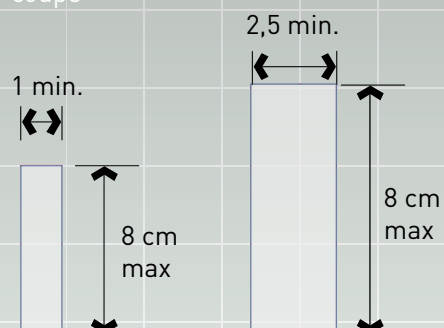


Les prolongateurs relevés, surélevés ou en arc de cercle ne sont pas autorisés.

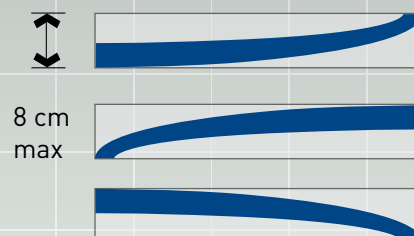


#### FORME GABARIT DE FORME TRIANGULAIRE

coupe



éléments tubulaires ou compacts  
assemblés ou fondus en une seule  
pièce, de formes libres



Structure

Distance centre du pédalier - cintre hors-tout = 75 cm max.

(80 cm sous conditions - art. 1.3.023)

La position du coureur contre-la-montre sur la route et pour la poursuite sur la piste est définie selon deux mesures à prendre sur la bicyclette : le recul de la selle (- 5 cm minimum) et l'avancée grâce à l'usage du prolongateur (+ 75 cm). Les mesures sont vérifiées au moyen d'un appareil de contrôle mis à la disposition des commissaires.

L'opération se pratique dans la zone de départ du contre-la-montre. La bicyclette vérifiée ne peut pas quitter l'enceinte du départ. Dans le cas contraire, une seconde vérification sera nécessaire.

Le recul de selle est pris sur le bec de selle par rapport à la verticale passant par le centre de l'axe du pédalier. L'avancée se mesure sur le cintre prolongateur (longueur hors tout) par rapport à la verticale passant par le centre de l'axe du pédalier ; si le cintre prolongateur est doté de manettes, la distance est prise sur l'axe de la manette, celle-ci pouvant dépasser la longueur de 75 cm pour autant qu'il ne s'agisse pas d'un détournement d'usage (par exemple : une manette modifiée destinée à une prise en mains au-delà des 75 cm). Dans le cas d'un système de changement de vitesses électrique actionné par bouton-poussoir, la distance est prise à l'extrémité (longueur hors tout).

Le coureur qui estime, pour des causes morphologiques, ne pas pouvoir respecter la règle du recul ou de l'avancée peut obtenir une dérogation auprès du commissaire lors de la présentation de la licence.

**La demande d'exception à la règle ne peut porter que sur un seul élément, soit sur le recul, soit sur l'avancée.** Par expériences et selon les modèles de positions, la demande d'exception pour le recul de la selle (inférieure à - 5 cm) est plutôt présentée par les petits gabarits et la demande d'exception pour l'avancée (supérieure à + 75 cm) est plutôt présentée par les grands gabarits mais il n'y a pas de règle absolue. Le commissaire technique relève la nature de l'exception formulée par le coureur. Il en prend note sur un "rapport d'exception" qui accompagnera le rapport final de la course. Selon les modalités définies dans le règlement technique, le commissaire peut exercer son droit de contrôle du bien-fondé de la demande.

Sur la ligne de départ, le contrôle de la bicyclette consiste à vérifier que l'exception accordée est conforme. Sauf en cas de suspicion, il n'est pas souhaitable d'exercer un contrôle physique dans la zone de départ du contre-la-montre.





**Au sujet de la règle 1.3.024 - commentaires :**

Les écrans protecteurs, les fuselages, les carénages ou tout autre dispositif ajoutés ou fondus dans la masse, destinés ou ayant comme effet de diminuer la résistance à la pénétration dans l'air sont prohibés.

En vertu de l'article 1.3.024, les excroissances et montages aérodynamiques sur le tube de direction sont interdits.

Pour le fuselage, la relation 1:3 est applicable aux éléments de la bicyclette à l'exception des parties mobiles (roues et pédalier<sup>1</sup>) et le siège. La règle ne s'applique pas aux mécanismes du corps de dérailleur avant et arrière, aux mécanismes de freinage sur les roues, aux pédales. La règle est applicable à tous les éléments qui constituent l'architecture du cadre et pour les accessoires du cadre (potence, cintre, prolongateur du guidon, tige de selle).

Cependant, la règle au sujet du fuselage (relation 1:3) n'exempte pas le constructeur de se conformer aux normes officielles "bicyclettes de course" au sujet des saillies à découvert (exigence d'un arrondi en matière de sécurité).

Pour les poignées de freins, les commandes de dérailleurs, porte-bidon et autres (non soumis à la règle 1:3), les formes "profil en couteau" ne sont pas admises (voir saillies à découvert - norme EN et normes similaires).

<sup>1</sup> Le bras de pédale n'est pas soumis à la règle mais sa hauteur est limitée à 8cm.

En cas de doutes sur la conformité des matériels (bicyclettes, cadres et fourches, roues, accessoires), des avant-projets et projets, il est conseillé d'obtenir l'avis autorisé de l'Unité Matériel de l'UCI.



Contact:

**Union Cycliste Internationale**

Unité Matériel

CH-1860 Aigle (Suisse)

Tél.: +41 (0)24 468 58 11

Fax: +41 (0)24 468 58 12

[materiel@uci.ch](mailto:materiel@uci.ch)

Edition juillet 2009



*Union Cycliste Internationale*